

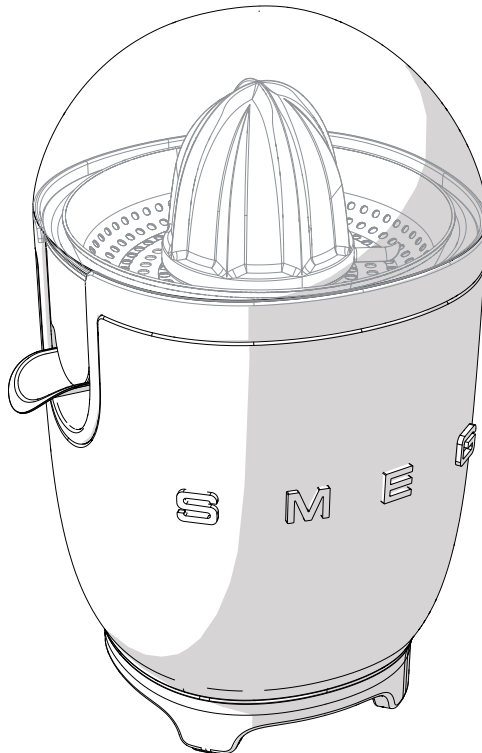
Sehr geehrter Kunde,

Wir danken Ihnen für den Kauf der Zitruspresse im Stil der 50er Jahre von Smeg. Mit der Wahl eines unserer Produkte haben Sie sich für ein Gerät entschieden, das durch seine Ästhetik und seine innovative Entwurfstechnik zu einem exklusiven Einrichtungsgegenstand wird.

Dieses Gerät kann mit allen anderen Smeg-Produkten auf harmonische Weise kombiniert werden und verleiht Ihrer Küche einen einzigartigen Stil.

Wir hoffen, dass Sie Ihr neues Haushaltsgerät voll und ganz schätzen werden.

Für weitere Informationen zu den Produkten: www.smeg.com oder www.smeg50style.com.



Modell CJF01
Zitruspresse

Inhaltsverzeichnis

1 Hinweise	40
1.1 Einleitung	40
1.2 Dieses Bedienungshandbuch	40
1.3 Zweckbestimmung	40
1.4 Allgemeine Sicherheitshinweise	41
1.5 Haftung des Herstellers	43
1.6 Typenschild	43
1.7 Entsorgung	43
2 Beschreibung	44
2.1 Produktbeschreibung	44
3 Gebrauch	45
3.1 Vor dem ersten Gebrauch	45
3.2 Zusammensetzung der Zitruspresse	45
3.3 Bedienung der Zitruspresse	46
4 Reinigung und Wartung	48
4.1 Hinweise	48
4.2 Reinigung der Motorbasis	48
4.3 Reinigung der einzelnen Teile der Zitruspresse	48

Wir empfehlen Ihnen, dieses Bedienungshandbuch sorgfältig durchzulesen. Hier finden Sie wichtige Hinweise, um die Ästhetik und Funktionalität Ihres Gerätes erhalten zu können.

Weitere Informationen zu den Produkten sind auf der Internetseite www.smeg.com verfügbar.



1 Hinweise

1.1 Einleitung

Wichtige Hinweise für den Benutzer:

Hinweise



Allgemeine Informationen über dieses Bedienungshandbuch, die Sicherheit und die Entsorgung.

Beschreibung



Beschreibung des Gerätes.

Gebrauch



Informationen zum Gebrauch des Gerätes.

Reinigung und Wartung



Anweisungen zur richtigen Reinigung und Wartung des Gerätes.



Sicherheitshinweise



Information



Empfehlung

1.2 Dieses Bedienungshandbuch

Das vorliegende Bedienungshandbuch ist ein fester Bestandteil des Gerätes und ist deshalb für die ganze Lebensdauer des Gerätes sorgfältig und in Reichweite aufzubewahren.

1.3 Zweckbestimmung

- Das Gerät nur in geschlossenen Bereichen verwenden.
- Das Gerät ist ausschließlich für den Hausgebrauch bestimmt.
- Das Gerät kann zum Auspressen von Zitrusfrüchten (Orangen, Pampelmusen und Zitronen) verwendet werden. Jeder andere Gebrauch gilt als unsachgemäß. Das Gerät nicht zu anderen, seiner Bestimmung nicht entsprechenden Zwecken verwenden.
- Es kann verwendet werden:
 - im Küchenbereich für Angestellte in Geschäften, in Büros und anderen Arbeitsbereichen;
 - auf Bauernhöfen/Agrotourismus
 - von Gästen in Hotels, Motels und Wohnkomplexen;
 - in Bed and Breakfasts.
- Das Gerät ist nicht für den Betrieb mit externen Zeitschaltuhren oder mit Fernbedienungssystemen vorgesehen.
- Die Verwendung dieses Gerätes ist Personen mit eingeschränkten körperlichen, sensorischen oder geistigen Fähigkeiten (sowie Kindern) oder Personen, die keine Erfahrung im Umgang mit Elektrogeräten haben, nicht erlaubt, es sei denn, sie werden von Erwachsenen, die für ihre Sicherheit verantwortlich sind, angewiesen und beaufsichtigt.



1.4 Allgemeine Sicherheitshinweise

Die Sicherheitshinweise für eine sichere Verwendung des Gerätes befolgen.

- Lesen Sie vor dem Gebrauch des Gerätes diese Bedienungsanleitung genau durch.
- Schalten Sie das Gerät aus und trennen Sie es von der Stromzufuhr, bevor Sie die beweglichen oder abnehmbaren Geräteteile (z.B. Presskegel, Filter und Saftschale) austauschen.
- Das Gerät nach dem Gebrauch umgehend ausschalten.
- Das Gerät während des Gebrauchs niemals unbeaufsichtigt lassen.
- Trennen Sie das Gerät vor der Reinigung oder nach dem Gebrauch immer von der Stromversorgung.
- Tauchen Sie das Gerät, dessen Stromkabel oder den Netzstecker niemals in Wasser oder andere Flüssigkeiten.
- Verwenden Sie das Gerät niemals, wenn das Stromkabel oder der Netzstecker Schäden aufweisen oder nachdem das Gerät zu Boden gefallen ist oder anderweitig beschädigt wurde.
- Wenn das Stromkabel beschädigt ist, kontaktieren Sie hinsichtlich des Austausches den technischen Kundendienst, um jegliche Gefahr zu vermeiden.
- Vermeiden, dass das Stromkabel mit scharfen Kanten in Kontakt kommt.
- Nicht am Kabel ziehen, um den Netzstecker aus der Steckdose zu ziehen.
- Das Gerät nicht über oder neben eingeschalteten Gas- oder Elektroherden, in Backöfen oder in der Nähe von Wärmequellen positionieren.
- Versuchen Sie niemals, das Gerät alleine bzw. ohne den Eingriff eines qualifizierten Technikers zu reparieren.
- Im Schadensfall darf das Gerät nur von einem qualifizierten Techniker repariert werden.
- Modifizieren Sie das Gerät niemals.
- Versuchen Sie niemals, eine Flamme oder einen Brand mit Wasser zu löschen: Zunächst das Gerät ausschalten, den Netzstecker aus der Steckdose ziehen und die Flamme mit einem Deckel oder einer Löschdecke abdecken.
- Trennen Sie das Gerät vor der Montage, dem Ausbau und der Reinigung oder nach dem Gebrauch immer von der Stromversorgung.
- Kinder ab 8 Jahren dürfen dieses Gerät nur unter Aufsicht verwenden oder wenn sie über die sichere Verwendung des Gerätes unterwiesen wurden und die damit verbundenen Gefahren verstanden haben.
- Kinder ab 8 Jahren dürfen dieses Gerät nur unter Aufsicht reinigen und warten.
- Kinder dürfen nicht mit dem Gerät spielen. Bewahren Sie das Gerät außerhalb der Reichweite von Kindern auf.



Hinweise

Für dieses Gerät

- Vermeiden Sie während des Betriebs den Kontakt mit den sich bewegenden Geräteteilen. Während des Betriebs müssen Hände, Haare, Kleidungsstücke und Küchenbesteck/-geräte von den sich bewegenden Geräteteilen fern gehalten werden, um Schäden an Personen oder am Gerät zu verhindern.
- Ziehen Sie stets den Netzstecker aus der Steckdose, wenn die Zitruspresse nicht in Gebrauch ist, und bevor Teile montiert oder abmontiert werden sowie vor der Reinigung des Geräts.
- Ziehen Sie den Stecker aus der Steckdose, wenn die Zitruspresse nicht in Gebrauch ist, vor der Reinigung und im Falle eines Schadens.
- Die Zitruspresse vor der Reinigung auskühlen lassen.
- Die Zitruspresse nicht durch Ziehen am Kabel anheben, ziehen oder versetzen. Zum Versetzen der Zitruspresse greifen Sie immer den Motorkörper.
- Die Saftschale nicht übermäßig füllen.
- Verwenden Sie die Zitruspresse nicht über längere Zeit. Überhitzungsgefahr des Motors!
- Verwenden Sie die Zitruspresse nicht in Kombination mit Teilen oder Zubehör von anderen Herstellern.
- Verwenden Sie nur Original-Ersatzteile des Herstellers. Die Verwendung von Ersatzteilen, die nicht vom Hersteller empfohlen werden, könnte zu Feuer, Stromschlag oder Verletzungen an Personen führen.
- Stellen Sie die Zitruspresse nur auf trockene und ebene Oberflächen.
- Vor der Inbetriebnahme der Zitruspresse vergewissern Sie sich, dass sie korrekt zusammengesetzt wurde.
- Vermeiden Sie, den Motorkörper und das Kabel der Zitruspresse zu benässen oder mit Flüssigkeiten zu bespritzen. Kommen diese mit Flüssigkeiten in Berührung, müssen Sie das Kabel unverzüglich aus der Steckdose ziehen und sorgfältig abtrocknen. Stromschlaggefahr!
- Lassen Sie keine angetrockneten Rückstände des Fruchtfleisches auf den Oberflächen der Zitruspresse zurück.
- Vor der Inbetriebnahme vergewissern Sie sich, dass der Filter und der Saftauslauf nicht durch Fruchtfleischreste verstopft werden.
- Die Zitruspresse vor und nach dem Gebrauch immer leer und sauber halten.
- Verwenden Sie die Zitruspresse nicht zum Ablegen von Gegenständen.
- Verwenden Sie keine aggressiven Reinigungsmittel oder scharfe Gegenstände, um Fruchtfleischreste von den Teilen der Zitruspresse zu entfernen.



1.5 Haftung des Herstellers

Der Hersteller haftet nicht für Personen- und Sachschäden, die auf die folgenden Ursachen zurückzuführen sind:

- die zweckwidrige Verwendung des Gerätes;
- die Nichtbeachtung der Bedienungsanleitung;
- unbefugte Änderungen, auch nur einzelner Geräteteile;
- die Verwendung von nicht originalen Ersatzteilen;
- die Missachtung der Sicherheitshinweise.

1.6 Typenschild

Das Typenschild enthält technische Daten sowie die Seriennummer und das Prüfzeichen. Das Typenschild auf keinen Fall entfernen.

1.7 Entsorgung



Dieses Gerät muss getrennt von anderen Abfällen entsorgt werden (Richtlinie 2012/19/EG). Dieses Gerät enthält, gemäß der gültigen europäischen Richtlinien, keine nennenswerte Menge an gesundheits- und umweltschädlichen Stoffen.



Elektrische Spannung Stromschlaggefahr

- Unterbrechen Sie die Stromzufuhr.
- Trennen Sie das Netzkabel von der elektrischen Anlage.

- **Elektroaltgeräte gehören nicht in den Hausmüll!** In Übereinstimmung mit den geltenden Gesetzen müssen Elektroaltgeräte am Ende ihrer Lebenszeit in speziellen Recyclinghöfen für elektrische und elektronische Abfälle abgegeben werden. Auf diese Weise können wertvolle Materialien, die in den Altgeräten enthalten sind, wiederverwertet werden. Gleichzeitig leisten Sie einen Beitrag zum Umweltschutz. Detaillierte Informationen über die Entsorgung von Altgeräten erhalten Sie bei Ihrer Gemeindeverwaltung.

Die Verpackung unserer Produkte ist aus recyclingfähigem und umweltfreundlichem Material gefertigt.

- Geben Sie die Verpackungsmaterialien bei geeigneten Sammelstellen ab.



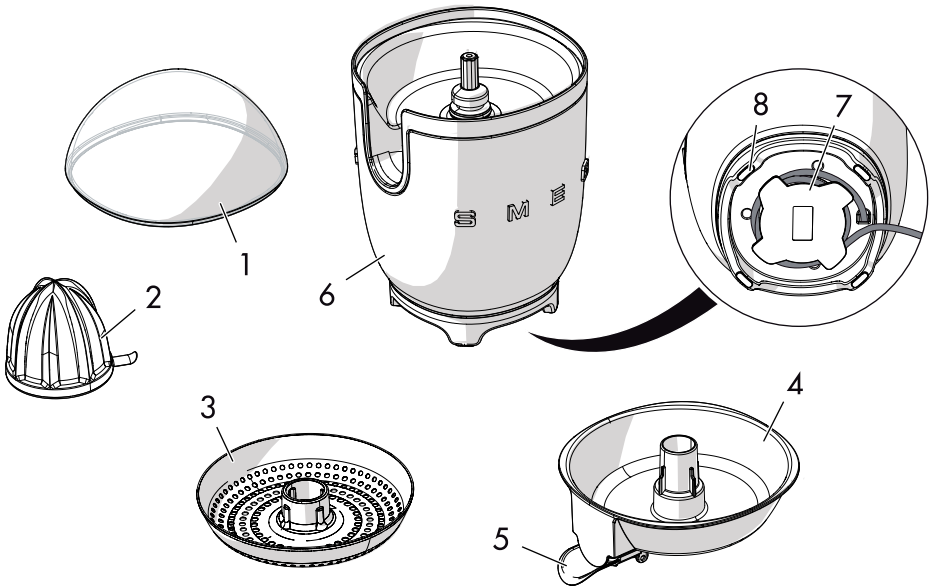
Verpackungen aus Plastik Erstickungsgefahr

- Lassen Sie die Verpackung oder Teile davon nicht unbeaufsichtigt.
- Kinder dürfen nicht mit den Plastiktüten der Verpackung spielen.



2 Beschreibung

2.1 Produktbeschreibung



Modell CEF01 - Zitruspresse

1 Staubschutzdeckel aus Tritan™ ohne BPA

2 Presskegel aus Edelstahl

3 Filter aus Edelstahl

4 Saftschale aus Tritan™ ohne BPA

5 Saftauslauf mit Tropfenstopp aus Edelstahl

6 Motorkörper aus Aluminiumguss

7 Kabelaufnahme

8 Rutschfeste Stützfüße



Die Teile, die mit den Lebensmitteln in Berührung kommen können, sind aus Materialien gefertigt, die den einschlägigen gesetzlichen Bestimmungen entsprechen.



3 Gebrauch



Stromschlaggefahr

- Den Stecker in eine geeignete Steckdose mit Erdung einstecken.
- Verändern Sie niemals die Erdung.
- Verwenden Sie keine Adapter.
- Verwenden Sie keine Verlängerungskabel.
- Die Missachtung dieser Vorschriften kann zu Tod, Brand oder Elektroschock führen.

3.1 Vor dem ersten Gebrauch

1. Eventuelle Etiketten und Aufkleber von der Zitruspresse entfernen.
2. Die Teile der Zitruspresse sorgfältig spülen und abtrocknen (siehe „4 Reinigung und Wartung“).

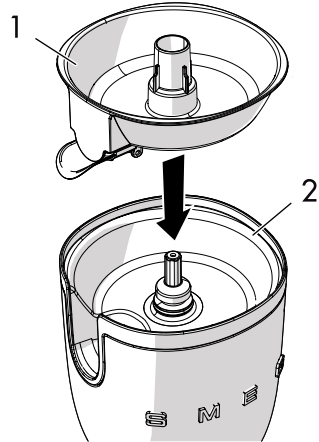


Gefahr einer unerwünschten Inbetriebnahme

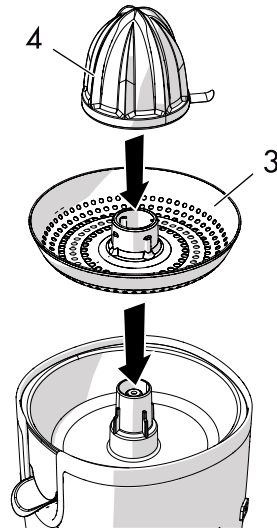
- Stellen Sie sicher, dass die Zitruspresse von der Steckdose getrennt ist, bevor die Teile der Zitruspresse montiert oder entfernt werden.

3.2 Zusammensetzung der Zitruspresse

1. Die Saftschale (1) in die Aufnahme auf dem Motorkörper (2) einsetzen.



2. Den Filter (3) auf den Behälter und dann den Kegel (4) auf den Filter aufsetzen.





Gebrauch

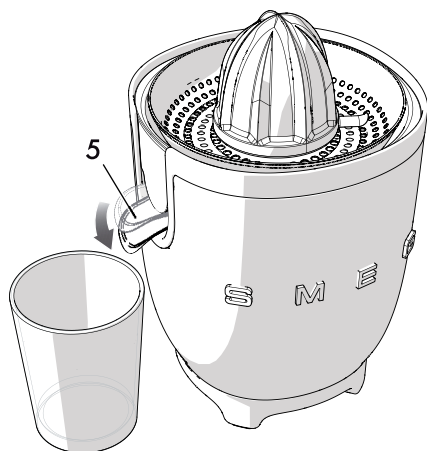
3.3 Bedienung der Zitruspresse

1. Die Zitrusfrucht halbieren.



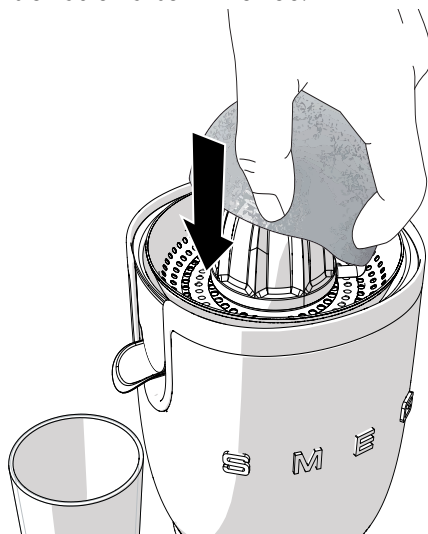
2. Die Zitruspresse auf eine ebene und trockene Oberfläche stellen.

3. Den Saftauslauf mit Tropfenstop (5) durch Senken desselben öffnen und ein Glas oder ein anderes Gefäß darunter stellen.

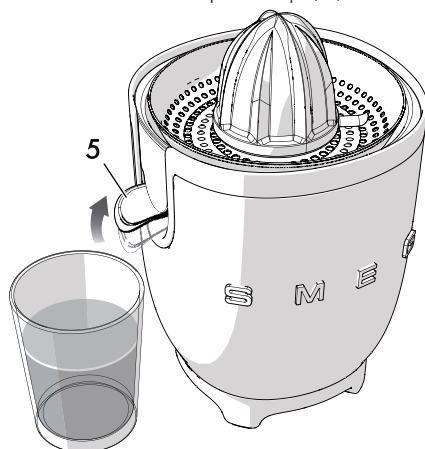


4. Den Netzstecker an die Steckdose anschließen.

5. Die Hälfte der Zitrusfrucht auf den Presskegel drücken und dabei darauf achten, dass der Saftauslauf mit Tropfenstop offen ist. Der Motor setzt sich automatisch in Betrieb.



6. Nach erfolgtem Auspressen nehmen Sie die Zitrusfrucht vom Kegel, um den Motor automatisch zum Stillstand zu bringen, und schließen Sie den Saftauslauf mit Tropfenstop (5).





Bewegliche Geräteteile Gefahr von Personen- und Geräteschäden

- Lassen Sie die Zitruspresse nicht über längere Zeit laufen. Vor der erneuten Verwendung den Motor abkühlen lassen.
- Finger, Gabeln oder Löffel nicht in den Saftauslauf stecken. Dies könnte zu Verletzungen an Personen oder Schäden am Gerät führen.
- Hände, Haare, Ketten, Krawatten, Schaber und andere Gegenstände niemals in die Nähe des Saftauslaufes und des Filters der Zitruspresse bringen, um Verletzungen an Personen und Schäden am Gerät selbst zu vermeiden.
- Den Presskegel oder den Filter niemals mit den Händen ergreifen, wenn das Kabel der Zitruspresse an das Stromnetz angeschlossen ist.



- Die Saftschale nicht übermäßig füllen.
- Die Zitrusfrucht nicht zu fest auf den Presskegel drücken, um ein Lösen der weißen und bitteren Innenschale der Zitrusfrucht zu vermeiden.
- Stellen Sie sicher, dass der Saftauslauf nicht verstopft ist.
- Lassen Sie keine angetrockneten Rückstände des Fruchtfleisches auf den Oberflächen der Zitruspresse zurück.
- Keine harten oder scharfen Gegenstände zum Entfernen des Fruchtfleisches verwenden, um den Filter oder den Presskegel nicht zu zerkratzen oder zu beschädigen.



4 Reinigung und Wartung

4.1 Hinweise



Unsachgemäßer Gebrauch Stromschlaggefahr

- Vor der Reinigung der Zitruspresse ziehen Sie den Stecker aus der Steckdose.
- Tauchen Sie die Motorbasis nicht in Wasser oder andere Flüssigkeiten.



Unsachgemäßer Gebrauch Gefahr von Schäden an den Oberflächen

- Das Gerät nicht mit einem Dampfstrahl reinigen.
- Bei der Reinigung von Metallflächen (z.B. eloxierte, mit Nickel behandelte oder verchromte Flächen) verwenden Sie keine chlor-, ammoniak- oder bleichmittelhaltigen Reinigungsprodukte.
- Verwenden Sie keine scheuernden oder ätzenden Reinigungsmittel (z. B. Scheuerpulver, Fleckenlöser und Metallschwämme).
- Verwenden Sie keine rauen oder scheuernden Materialien bzw. scharfkantigen Metallschaber.

4.2 Reinigung der Motorbasis

Um die Oberflächen in bestem Zustand zu erhalten, sollten sie nach jedem Gebrauch und nachdem sich das Gerät abgekühlt hat, gereinigt werden. Reinigen Sie die Oberflächen mit einem weichen und feuchten Tuch und neutralen Reinigungsmitteln.

4.3 Reinigung der einzelnen Teile der Zitruspresse

Der Presskegel, der Deckel, der Filter und die Saftschale sind für den Geschirrspüler geeignet.

Die Teile sorgfältig abtrocknen und darauf achten, den Staubschutzdeckel bei Nichtverwendung der Zitruspresse stets aufzusetzen.

